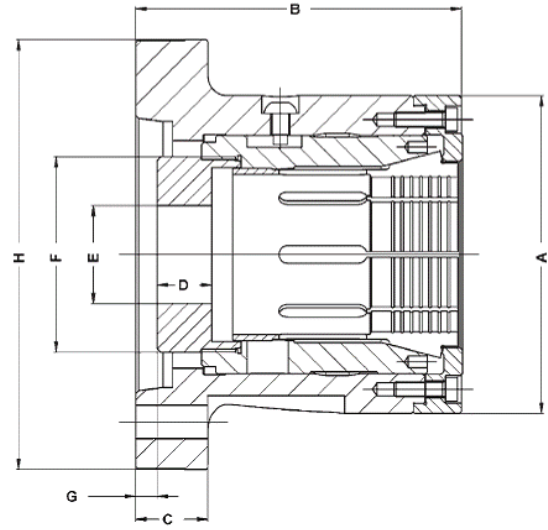


Spannzangenfutter

Collet chucks



- Spannzangenfutter gemäß DIN 6343
- Für Durchmesser bis 80 mm geeignet
- Spezielle Reduziermuffen für eine größere Bandbreite von Spannzangen
- Reduziermuffen für Doppelkegel-Spannzangen
- Spezialanwendungen nach Kundenanforderung
- Spannzangen in rund, sechseckig und quadratisch verfügbar

- Collet chuck according to DIN 6343 norm
- Bar diameter up to 80 mm
- Special reduction sleeves for a wider range of collets
- Reduction sleeves for double taper collets
- Special applications according to requirements
- Collets available (DIN 6343 norm), round, hexagonal, and square

MAßE DIMENSIONS	TdeG 42	TdeG 42A5	TdeG 42A6	TdeG 60	TdeG 60A5	TdeG 60A6	TdeG 60A8	TdeG 80	TdeG 80A8
AUFNAHME MOUNT	140			170				220	
A (mm)	110	110	110	138	138	138	138	162	162
B (mm)	133	143	145	148	148	160	156	155	165
C (mm)	20	20	20	24	24	27	37	25	37
D (mm)	30	30	30	30	30	30	30	30	30
E	M55X1,5	M55X1,5	M55X1,5	M70X1,5	M70X1,5	M70X1,5	M70X1,5	M90X1,5	M90X1,5
F (mm)	62	62	62	80	80	80	80	100	100
G max.	11	1	-1	10	10	-2	2	3	-8
G min.	4	-6	-8	3	3	-9	-5	-10	-21